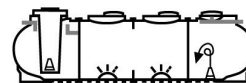


## SCHEDA TECNICA FANGHI ATTIVI A PORTATA COSTANTE MODULARE

Modello: IFA PC M 24000 T4

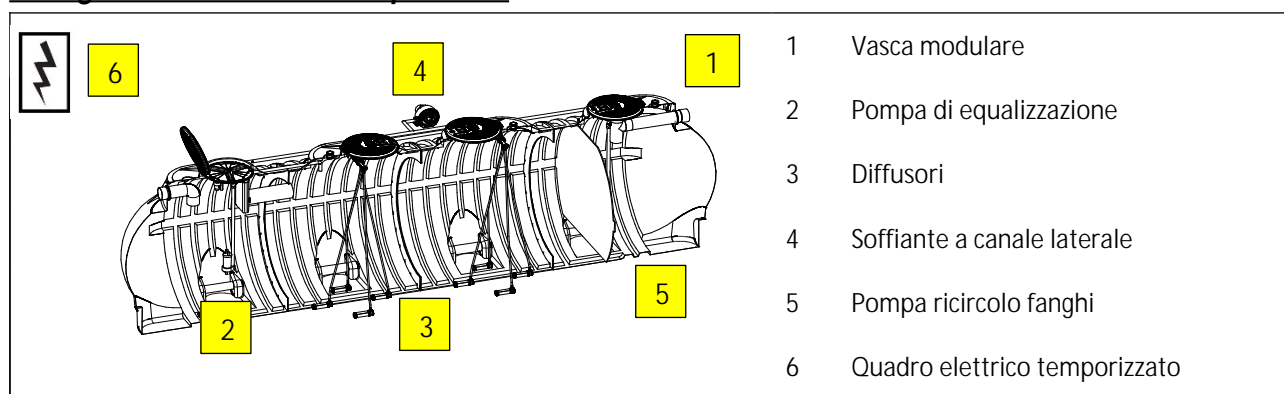
**IMP. FANGHI ATTIVI**



### Descrizione

Impianto di depurazione a fanghi attivi a portata costante realizzato in manufatto orizzontale di polietilene modello modulare da interro, costruito nella tecnica di stampaggio rotazionale a moduli rinforzati con nervature verticali e orizzontali assemblati tramite elettrofusione, con coperchi a ribalta su ogni modulo. L'impianto è dotato di tre comparti: equalizzazione/sedimentazione primaria, ossidazione biologica e sedimentazione secondaria. All'interno sono presenti diffusori a membrana per l'immissione di aria a bolle fini alimentati da soffiante a canale laterale, pompe monofase per l'equalizzazione della portata (con regolazione manuale tramite valvole a sfera) e per il ricircolo dei fanghi in testa. Il liquame in uscita dal manufatto potrà essere scaricato su suolo o inviato a ulteriori fasi di trattamento. La vasca è dotata fori per l'ancoraggio sui piedi di appoggio di ogni modulo per evitare il galleggiamento in presenza di acqua di falda, sfiati, tronchetti in PVC ingresso e uscita liquami e tappi per l'ispezione e la manutenzione periodica.

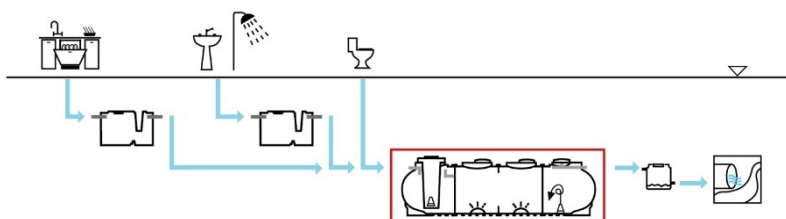
### Configurazione standard del prodotto



### Funzione e utilizzo

L'impianto a fanghi attivi a portata costante viene utilizzato per il trattamento completo delle acque di scarico nere provenienti da civile abitazione o da scarichi assimilabili, con recapito diverso dalla rete fognaria. Esso è particolarmente indicato per quelle applicazioni in cui si presentino notevoli variazioni di portata (picchi idraulici) come ad esempio impianti sportivi, mense, locali pubblici, ecc.... Nel depuratore non devono confluire le acque meteoriche. L'impianto a fanghi attivi è da utilizzarsi a valle di degrassatori.

L'impianto è composto da tre distinti comparti: un primo comparto di trattamento primario in cui è presente una pompa che assicura omogeneizzazione ed equalizzazione della portata, un secondo comparto di ossidazione ed un terzo comparto di sedimentazione secondaria e ricircolo. I liquami pretrattati influenti all'impianto, vengono convogliati nel primo comparto di sedimentazione/equalizzazione nel quale è presente la pompa di rilancio equipaggiata con stacco valvolato per la regolazione manuale della portata. Nel comparto di ossidazione avviene la degradazione delle sostanze inquinanti ottenuta tramite la digestione aerobica tramite la formazione di colonie batteriche che si aggregano sotto forma di fanghi detti "fanghi attivi". La sezione di sedimentazione secondaria (terzo comparto), permette la chiarificazione del liquame in zona di calma. Il ricircolo in testa del fango sedimentato tramite pompa sommersibile permette la reimmissione in ciclo depurativo delle sostanze azotate ottenendo una maggiore qualità dello scarico.



### Norme e certificazioni

Conforme alle norme:  
Rispettano le prescrizioni:

UNI EN 12566-1/3  
D. lgs. n° 152 del 03/04/2006 parte III



### Dimensionamento

Gli impianti a portata costante vengono utilizzati per assorbire le punte di carico idraulico ed organico. Per tale ragione vengono utilizzati sia per diminuire le volumetrie delle sezioni di ossidazione sia per quegli scarichi tipicamente "puntuali". Vengono pertanto utilizzati i parametri relativi ai carichi idraulici influenti di punta e giornalieri per prima effettuare un dimensionamento della sezione di equalizzazione e successivamente, impostata la portata costante di progetto, si effettua il calcolo delle volumetrie delle sezioni di ossidazione e sedimentazione secondaria secondo gli schemi classici di un impianto a fanghi attivi ad ossidazione totale.

### Parametri di calcolo

Dotazione idrica:	<b>200 litri/A.E. x giorno</b>
Carico organico:	<b>60g BOD<sub>5</sub>/A.E. x giorno</b>
Portata di punta:	<b>3 x Q<sub>m</sub></b>
Concentrazione fanghi in vasca:	<b>3500 ppm</b>
Fattore di carico del fango:	<b>0,40 kg BOD<sub>5</sub>/kg MLSS x giorno</b>
Oc Load (Carico di Ossigeno Specifico):	<b>2,4 Kg O<sub>2</sub>/Kg BOD<sub>5</sub></b>
Rapporto di ricircolo (Q <sub>m</sub> /Q <sub>r</sub> ):	<b>1:1</b>

### TABELLE DATI

#### di processo

Modello	A.E.	Volume litri	equalizzazione		ossidazione			sedimentazione secondaria		
			Volume litri	pompa di rilancio kW	portata aria litri/min.	Potenza soffiante kW	diffusori n.	volume litri	portata ricircolo m <sup>3</sup> /h	pompa di ricircolo kW
IFA PC M 24000 T4	60	23.420	6.300	0,37	310	2,2	5	3.000	0,67	0,37

#### dimensionali

Modello	Lu x La	h	he	hu	Tubi ø in/out	Tappi
	cm	cm	cm	cm	mm	cm
IFA PC M 24000 T4	800 x 210	234	206	201	160	4 x 60

#### Note:

Le quote e le dimensioni dei manufatti realizzati in PE tramite stampaggio rotazionale, possono avere una tolleranza di +/- 3%

Le dimensioni indicate sulle tabelle di questi manufatti composti, sono determinate secondo il seguente criterio:

- **Volume totale:** è il volume utile totale che somma quello dei singoli manufatti/trattamenti
- **lunghezza Lu:** si riferisce alla lunghezza dell'intero impianto considerando una distanza fra i manufatti pari a 50 cm
- **larghezza La:** si riferisce alla larghezza massima dell'impianto considerando il manufatto più largo componente l'impianto
- **altezza h:** si riferisce alla misura massima di altezza del manufatto più alto componente l'impianto

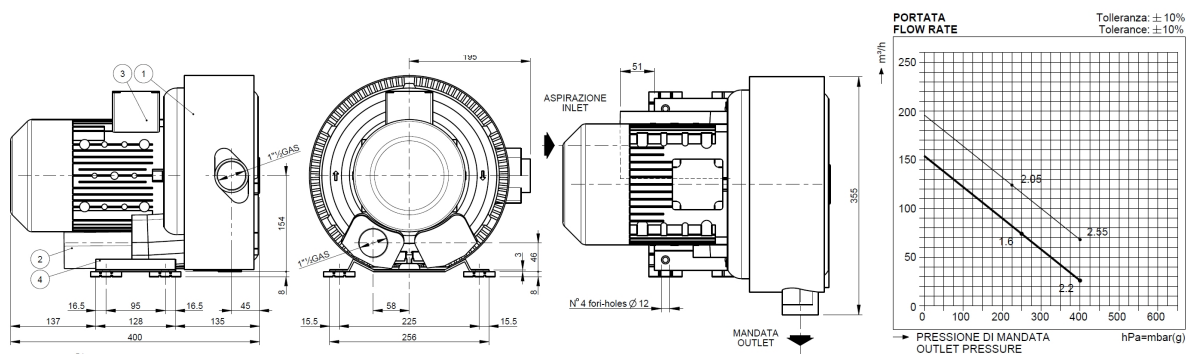
### Accessori disponibili e consigliati

- Prolunga PRO X 600
- Chiusino telescopico CHI Y 800-600
- Pozzetto fiscale POF O 160

## Componenti elettromeccanici

### 4 Soffiante a canale laterale

Modello	Modello fornitore	Descrizione	Dati di targa		
			Alimentazione	potenza	Attacco filettato di aspirazione\mandata
			Volt	kW	Pollici
SOF CAN 220 T	CL 420 HS	Soffiante a canale laterale	400	2,20	1"1/4

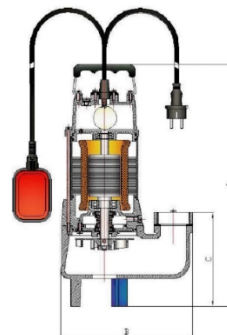


### 2 Pompa di equalizzazione – 5 Pompa di ricircolo fanghi

Modello	Modello fornitore	Descrizione	Dati di targa	
			Alimentazione	potenza
			Volt	kW
POM Z L 037 MM	VTX 50 G	Elettropompa sommergibile a girante arretrata	230	0,37

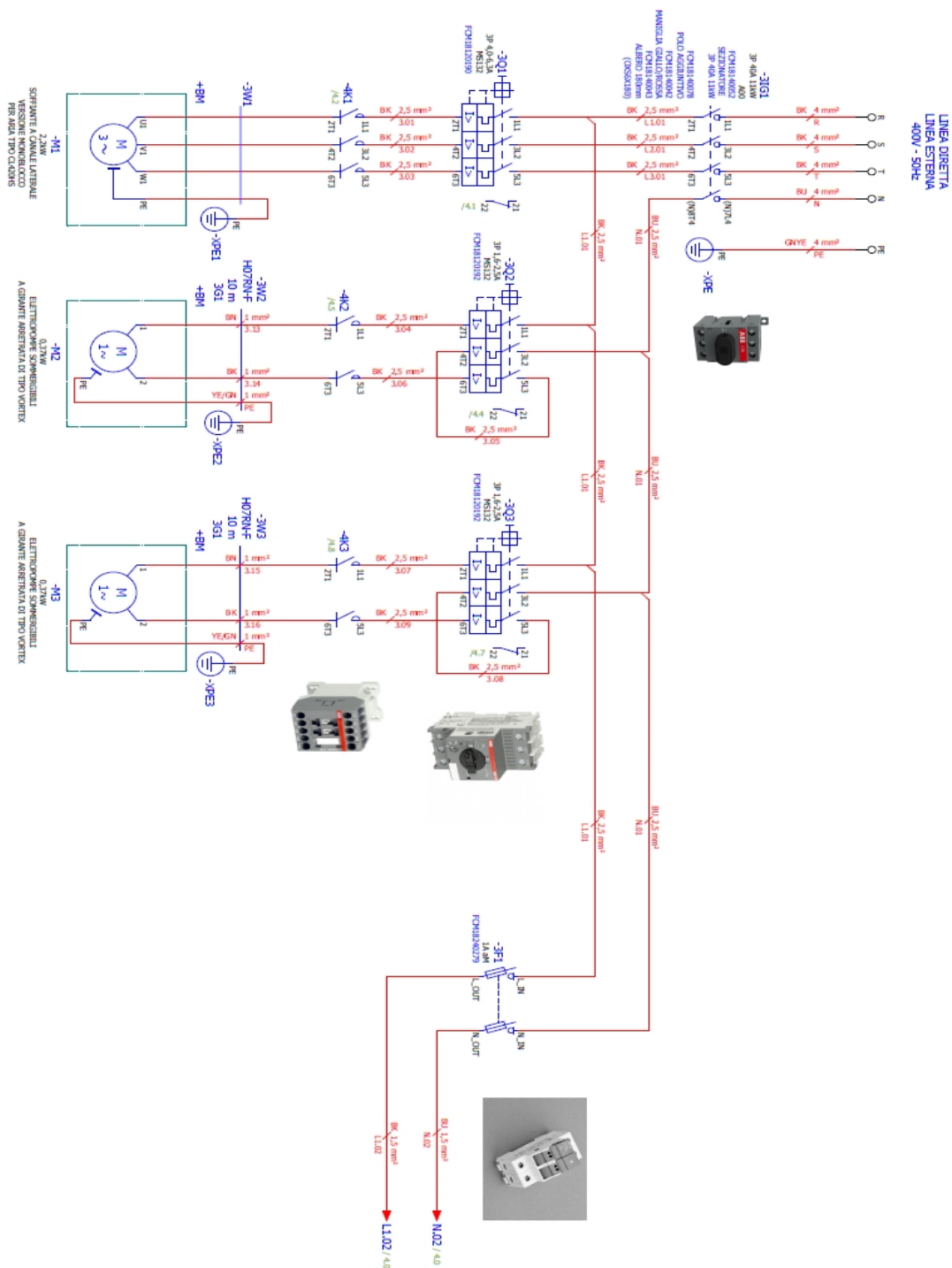
Modello - Model		P2		P1		Ampere		Q (m³/h - l/min)										
230V - 50Hz Monofase Single-phase	400V - 50Hz Trifase Three-phase	(kW)	(HP)	(kW)	(HP)	1ph	3ph	0	0,6	3,0	4,8	6,0	7,2	9,0	10,8	12,0	15,0	
								H (m)										
VTXS 35/G		0,28	0,36	0,45	2,10			7,5	6,9	6,5	5,6	4,9	4,1	3,2	2,2	1,9		
VTXS 50/G		0,37	0,50	0,55	2,60			8,5	8,0	7,8	7,2	7,0	6,5	5,8	3,9	3,2	0,8	

Modello - Model	Dimensioni			DNM	kg
	A	B	C		
VTXS 35	360	165,0	80,0	1" 1/4	8,5
VTXS 50	400	165,0	80,0		9,0
VTXS 75	438	246,5	172,5	2"	16,0
VTXS 100	448	246,5	172,5	2"	18,0
VTXS 150	458	246,5	172,5	2"	19,0
VTXS 200/T	458	246,5	172,5	2"	20,0

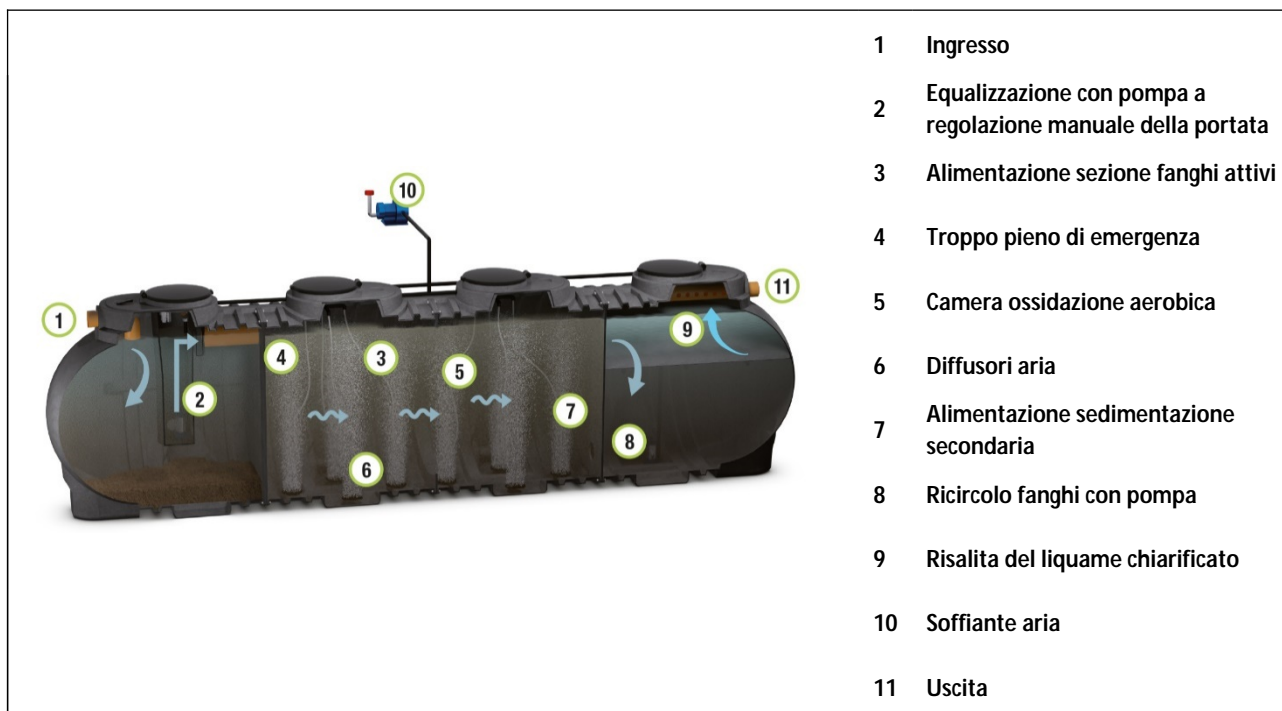


## 6 Quadro elettrico temporizzato di comando

Modello	Dati di targa			
	Alimentazione	Potenza	Corrente a pieno carico	Frequenza
	Volt	kW	A	Hz
QAIR Z 3 CT	400	3,0	9	50



## MANUTENZIONE IMPIANTO FANGHI ATTIVI A PORTATA COSTANTE



### Installazione

Per l'installazione attenersi alle indicazioni riportate nel nostro manuale di "movimentazione, posa e utilizzo".

### Avviamento

Riempire il manufatto con acqua pulita e alimentarlo con liquame grezzo.

Avviare tutte le apparecchiature elettriche e verificarne il regolare funzionamento con particolare riguardo alla distribuzione dell'aria nel comparto di ossidazione che deve essere il più omogenea possibile.

Provvedere alla regolazione della portata di equalizzazione agendo sulla valvola posta sullo stacco della tubazione di mandata per ricircolare parte del liquame all'interno della vasca equalizzatrice (rif.2).

Nel primo periodo di avviamento, regolare il timer di comando del compressore con funzionamento continuo (24h/24h).

In questa fase è frequente la formazione di schiume superficiale su tutta la superficie della sezione di ossidazione.

Dopo alcune settimane di alimentazione si dovrà notare la scomparsa delle schiume superficiali, la formazione di fango nella zona di aerazione (intorbidamento marrone) e la conseguente chiarificazione del refluo in uscita dalla zona di sedimentazione secondaria.

Ad avviamento avvenuto, regolare il funzionamento del compressore orientativamente con 45' di marcia e 15' di pausa (tempi da valutare comunque in funzione della qualità del refluo in uscita).

Al fine di accelerare le operazioni di avviamento del ciclo depurativo, è consigliabile inserire batteri liofilizzati.

### Manutenzione

Dopo l'avvenuto avviamento del processo depurativo, è necessario provvedere con cadenza almeno trimestrale ai seguenti controlli:

- Controllo del corretto funzionamento della pompa di equalizzazione e regolazione della portata
- Controllo del funzionamento della soffiante e regolazione dei tempi di ossidazione.
- Controllo ed allontanamento dei materiali grossolani che non devono ostruire le tubazioni di ingresso/uscita dei liquami e dello sfiato.
- Controllo e regolazione del sistema di distribuzione dell'aria nel comparto di ossidazione.

- Controllo del funzionamento pompa e ricircolo fanghi.
- Controllo ripristino termici e fusibili.
- Controllo assorbimenti e taratura termici.

### Verifiche semestrali:

- provvedere all'asportazione dei fanghi di supero dell'impianto.
  - L'operazione di spurgo fanghi dovrebbe essere effettuata a seguito delle misurazioni della percentuale di volume dei fanghi in vasca di ossidazione da effettuare tramite cono imhoff con verifica di:
    - o Lo stato del fango attivo (densità e sedimentabilità);
    - o Eventuale necessità di spurgo;
    - o Valutazione di eventuale dosaggio prodotti per l'ottimizzazione delle funzionalità biologiche.
- Pertanto, la cadenza di tale operazione non è definibile a priori, ma necessaria almeno ogni sei mesi.
- provvedere alla pulizia del filtro di aspirazione del compressore.

Le attività di spurgo dei fanghi sono da effettuarsi tramite Ditta specializzata e autorizzata (auto spurghi).

### Verifiche annuali:

- Provvedere alla pulizia dei diffusori d'aria (rif.6) da eventuali intasamenti. Per tale operazione è necessario rimuoverli dal manufatto e pulirne la superficie con getto acqua a pressione e successivamente immergerli in una soluzione di acqua e ipoclorito di sodio per circa 15 minuti. Riassemblare la linea aria, far partire il compressore e controllare sia il corretto funzionamento della distribuzione dell'aria, sia l'assorbimento del compressore che deve rientrare nei dati di targa.

### Utilizzo dell'Attivatore biologico

L'attivatore, in forma di polvere, accelera le fasi di avviamento dell'impianto, incrementa la capacità e l'efficienza di depurazione dell'impianto, migliora il fiocco e la sedimentazione del fango.

#### Modalità d'uso:

- Utilizzare in reflui con pH tra 5.5 e 9.5 e temperatura tra +5 e +45 °C.
- Distribuire uniformemente il prodotto nelle sezioni di impianto da trattare
- Ripetere il trattamento con regolarità e ripartire il dosaggio giornaliero totale in almeno tre momenti della giornata.
- Dosaggio:
  - INSEMINAZIONE:** dosare da 5 a 15 gr ogni m<sup>3</sup> di volume della vasca da trattare.
  - AVVIAMENTO:** dosare per i primi 6/10 gg nella vasca da 2 a 5 gr ogni m<sup>3</sup>/giorno di refluo in ingresso
  - MANTENIMENTO:** dosare giornalmente nella vasca da 1 a 3 gr ogni m<sup>3</sup>/giorno di refluo in ingresso all'impianto.

Ogni operazione di manutenzione va effettuata da personale specializzato previo distacco dell'energia elettrica.



+39 0722 079201



info@starplastsrl.it  
www.starplastsrl.it



Starplast srl



Via dell'Artigianato, 43 / 61028  
Sassocorvaro Auditore (PU)



## CERTIFICATO DI CONFORMITA' FANGHI ATTIVI A PORTATA COSTANTE

<b>Modello:</b> IFA PC M 24000 T4	<b>IMP. FANGHI ATTIVI</b>	
-----------------------------------	---------------------------	---

Gli impianti a fanghi attivi a portata costante vengono utilizzati per il trattamento delle acque reflue domestiche o assimilate secondo quanto indicato nelle schede tecniche di prodotto (STC 01).

Sono realizzati in polietilene, mediante il sistema di "stampaggio rotazionale" e sono conformi ai requisiti delle seguenti Norme:

**UNI EN 12566-1/3**  
**D.Lgs. n° 152 del 03/04/2006 parte III**

### Rendimenti depurativi

Rimozione:	sostanze sedimentabili	> 90%
	BOD <sub>5</sub>	> 70%

### Recapito finale dello scarico

Suolo



### Avvertenze

Precisiamo che il rendimento depurativo dell'impianto STARPLAST dipende dalla messa a punto di tutto l'impianto dei reflui trattati, dalle caratteristiche del liquame in ingresso conformi a quelle riportate nei dati di progetto ed ai parametri caratteristici di un'acqua reflua domestica od assimilabile, dal relativo stato d'uso nonché dal suo dimensionamento, dalla sua posa in opera e dalla sua corretta manutenzione periodica.

Raccomandiamo di verificare l'idoneità dell'impianto con l'organo competente del territorio, poiché si riscontrano sostanziali diversità sulle soluzioni ammesse dagli Enti locali che potrebbero emanare disposizioni diverse e più restrittive nel rispetto di quanto indicato dal D. Lgs. 152/06.

Le soluzioni impiantistiche suggerite da STARPLAST non sostituiscono come ruolo e funzione né il Tecnico competente né l'Autorità alla quale compete il rilascio autorizzatorio.

STARPLAST, declina ogni responsabilità inerente al Titolo V del D. Lgs. 152/06 e s.m.i. ogni qualvolta non sia eseguita la corretta scelta di soluzione impiantistica autorizzata dall'Ente competente, la corretta procedura di gestione del processo depurativo e l'utilizzo inadeguato delle apparecchiature e dei manufatti componenti l'impianto stesso.

Per le corrette procedure di posa gestione e manutenzione, si rimanda a quanto indicato negli appositi libretti allegati alla fornitura.

### UFFICIO TECNICO

Il Responsabile Ufficio Tecnico

Pierluigi Dall'Onate

